

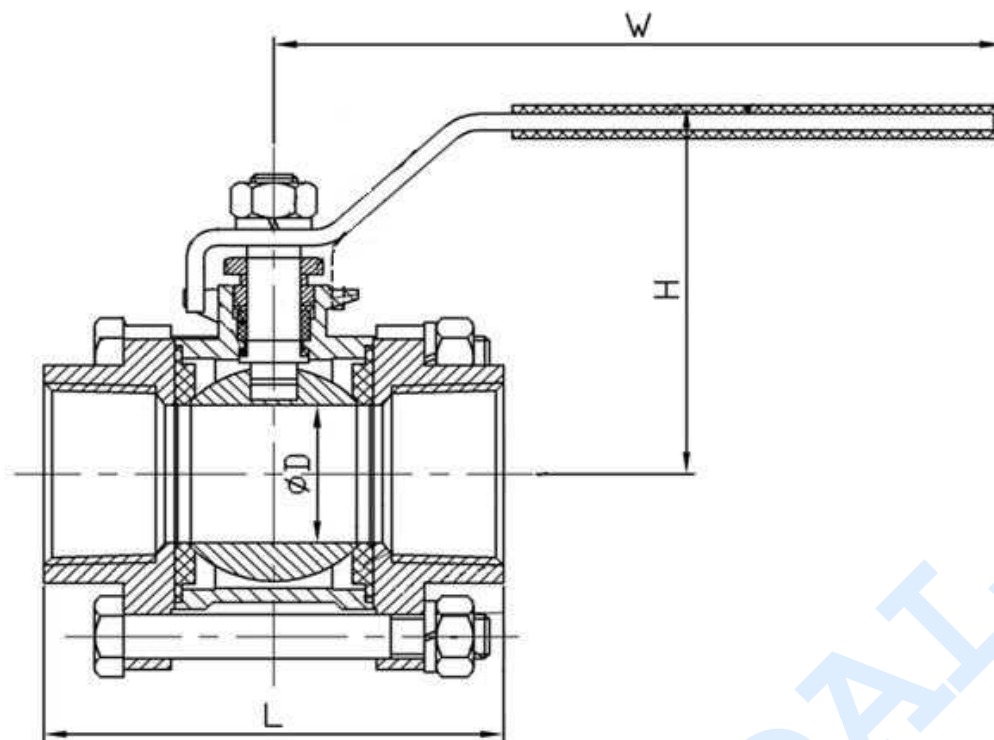
Racores baja presión 150 LBS

150 LBS Válvulas

Válvula esfera paso total baja presión 3 piezas



Acero Inoxidable AISI 304



Tmin/Tmax: -10°C/+150°C

Juntas: PTFE

Pmax: :1000 psi (64 bar)

Artículo	R1	ØD	H	L	W
BP2V3P14INOX	1/4" BSP	12,5	45	51,5	103
BP2V3P38INOX	3/8" BSP	12,5	45	51,5	103
BP2V3P12INOX	1/2" BSP	15	49	62	103
BP2V3P34INOX	3/4" BSP	20	60	70	125
BP2V3P1INOX	1" BSP	25	64	79,7	125
BP2V3P114INOX	1" 1/4 BSP	32	80	96	155
BP2V3P112INOX	1" 1/2 BSP	38	83	103,4	155
BP2V3P2INOX	2" BSP	50	97	124	187

Las dimensiones en piezas de microfundido son aproximadas en los elementos sin mecanizar.